

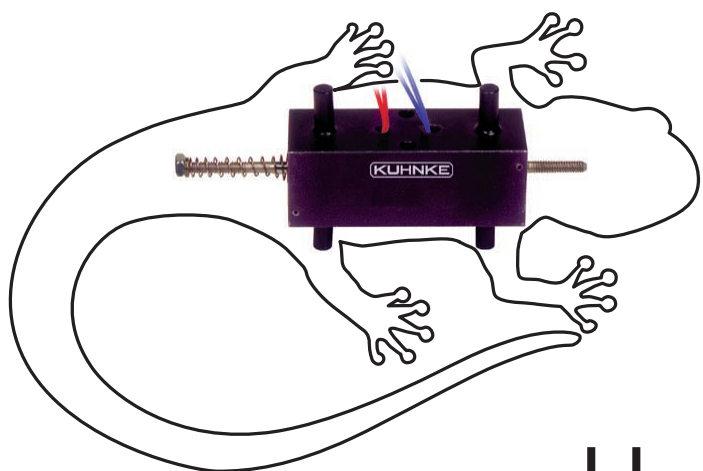
The following page(s) are extracted from multi-page Kuhnke product catalogues or CDROMs and any page number shown is relevant to the original document. The PDF sheets here may have been combined to provide technical information about the specific product(s) you have selected.

Hard copy product catalogues, and CDROMs have been published describing Kuhnke Pneumatics, Solenoids, Relays and Electronics; some divided into different books. A list of current publications is available on this web site or from our sales offices. Some may be available for download, but as substantially larger files.

### **Important Note**

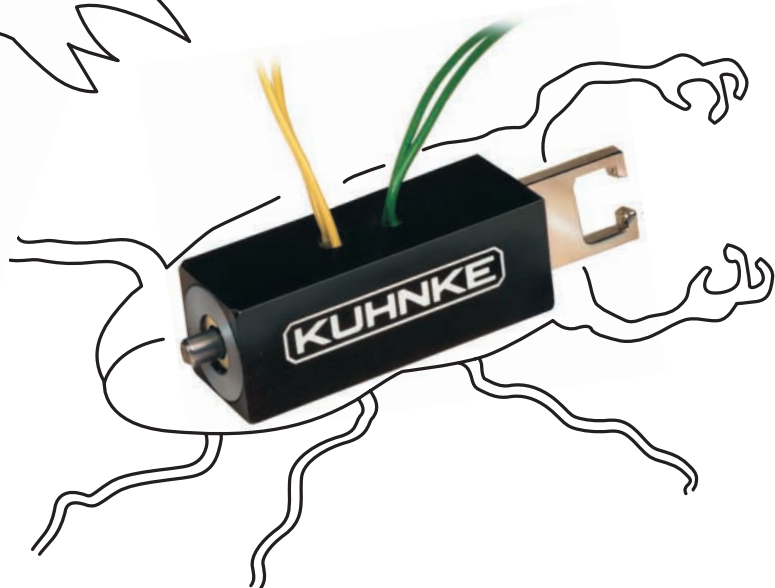
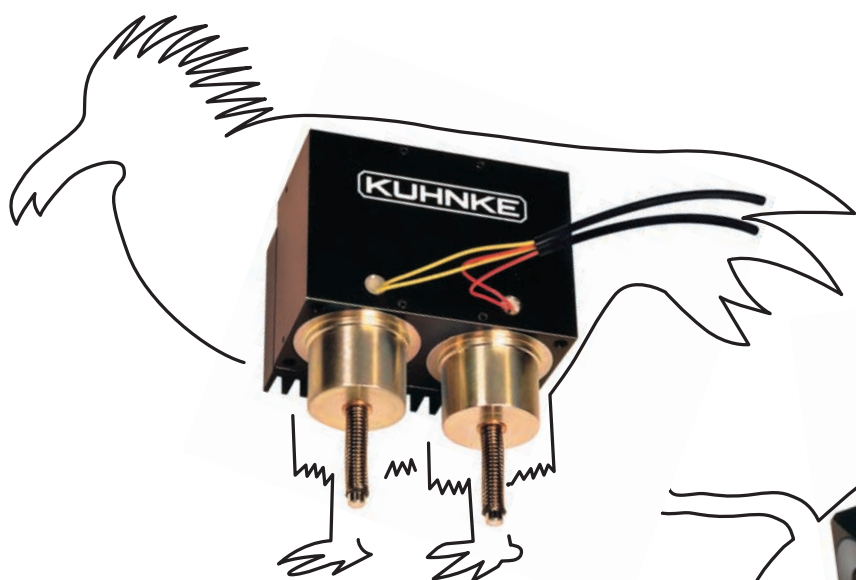
The information shown in these documents is for guidance only. No liability is accepted for any errors or omissions. The designer or user is solely responsible for the safe and proper application of the parts, assemblies or equipment described.

---



Hochleistungs-  
Hubmagnete V, UV

Heavy Duty Solenoids  
Series V, UV





# Hubmagnete Geschlossene Bauweise Technische Beschreibung/ Vorzugstypen

Die Typen V und UV sind Hubmagnete in geschlossener Bauform mit unterschiedlicher technischer Ausstattung. Detaillierte Angaben finden Sie auf den folgenden Seiten.

Die Spulenspannung wird in der Regel in Gleichspannung ausgeführt (Wechselspannung auf Anfrage).

Neben den Standardtypen steht eine Vielzahl von Sonderhubmagneten zur Verfügung.

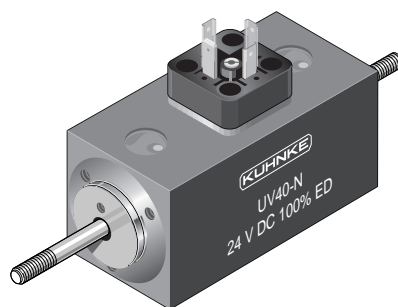
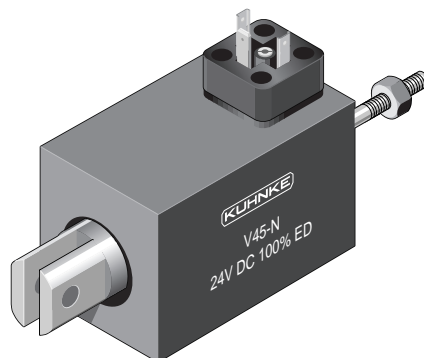
Die nebenstehenden Hubmagnete Typ V werden als Vorzugstypen lagermäßig geführt, damit Sie einen schnellen und preisgünstigen Zugriff für Ihre Versuche haben.

Die Vorzugstypen sind in kleinen Stückzahlen (Zwischenverkauf vorbehalten) innerhalb einer Woche lieferbar.

Sie sind ausgelegt für 24 V DC und 100 % ED.

Bei Verwendung einer verstellbaren Spannungsquelle kann der Magnet über die Nennspannung hinaus betrieben werden, um die für die Betätigung erforderliche Kraft zu erreichen.

Die Berechnung hierzu ersehen Sie bitte aus Seite 20.



# Linear Solenoids Fully Encapsulated Design Technical description/ Preferred types

Our series V and UV solenoids are linear, closed-frame solenoids with different technical features. On the following pages you will find more details about them. In addition to our standard type a large number of special linear solenoids are available.

The series V linear solenoid listed in the table are preferred types and are always in stock, enabling you to have them delivered quickly and at a competitive price for your tests.

The preferred types can be delivered within a week (in small numbers) conditional to no resale.

They are designed to operate at 24 V DC and 100 % ED.

When an adjustable power supply unit is used, the solenoids can be operated at higher voltages than the nominal ones in order to reach higher forces.

Please find the corresponding calculation on page 20.

Vorzugstypen Hubmagnete Typ V	Preferred types Series V linear solenoids				
	V	30	- N -	24 V DC	100 % ED
	V	45	- N -	24 V DC	100 % ED
	UV	40	- N -	24 V DC	100 % ED

## Stoßende und ziehende Ausführung

## Thrust and pull type

Bestellformel	V	13	- F -	24 V DC	100 % ED	Order specifications
Hubmagnet	V					Linear solenoid
Bauart		13				Design type
Anschlußart						Coil terminals
Litze (Standardlänge 10 cm)			F			Flying leads (10 cm standard length)
Nennspannung (Standardspannung) <sup>1)</sup>				24		Nominal voltage (standard voltage) <sup>1)</sup>
Zulässige relative Einschaltdauer bei Luftkühlung (LK)					100 % ED	Perm. duty cycle under air cooled conditions (LK)

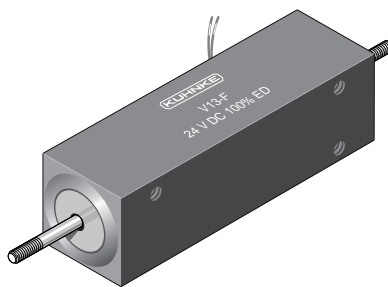
<sup>1)</sup> Die Magnete sind auf Anfrage bis 60 V DC lieferbar

<sup>1)</sup> Other voltages are available on request up to 60 V DC

Gewicht:  
Magnet: ca. 45 g  
  
Anker: ca. 4,5 g  
Standard:  
Spannung: 24 V DC  
Litze: 10 cm  
Isolierstoffklasse: E (T<sub>grenz</sub> = 120 °C)

Isolationsgruppe nach: VDE 0110 C 75  
Prüfspannung: 1000 V (eff)

Hohe Lebensdauer durch Ankerlagerung im Längskugellager.



Weight:  
Complete solenoid: appr. 45 g  
Armature: appr. 4.5 g  
Standard:  
Voltage: 24 V DC  
Flying leads: 10 cm  
Insulation class: E (max. permissible temperature = 120 °C)  
  
Insulation group according to: VDE 0110 C 75  
Test voltage: 1000 V (eff)

Long life expectancy through plastic bobbin armature bearing.

Zul. rel. Einschaltdauer (ED) <sup>2)</sup>	%	100	45	25	15	5	% Perm. duty cycle (ED) <sup>2)</sup>
Nennaufnahme P 20	W	4,6	8,6	16	27	70	W Nominal coil power P 20

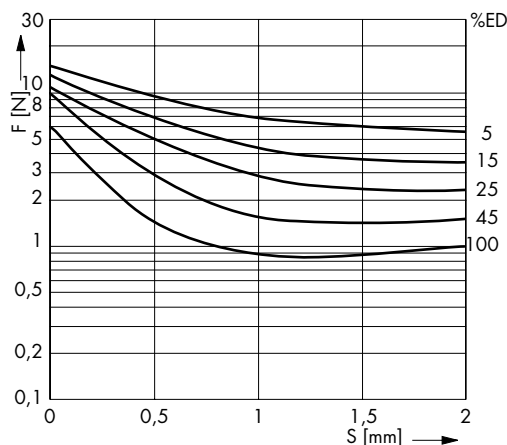
<sup>2)</sup> Bei Montage auf eine Kühlfläche von mindestens 600 cm<sup>2</sup> ist die 1,3fache ED zulässig

<sup>2)</sup> If solenoid is mounted directly onto a flat metal surface of at least 600 cm<sup>2</sup>, the duty cycle can be extended up to 1.3 x nominal rating

Kraft-Weg-Diagramm F = f (s)

Kraft bei waagerechter Bewegungsrichtung und bei 90 % Nennspannung und betriebswarmer Wicklung

Hub s = 0 entspricht dem angezogenen, bestromten Zustand



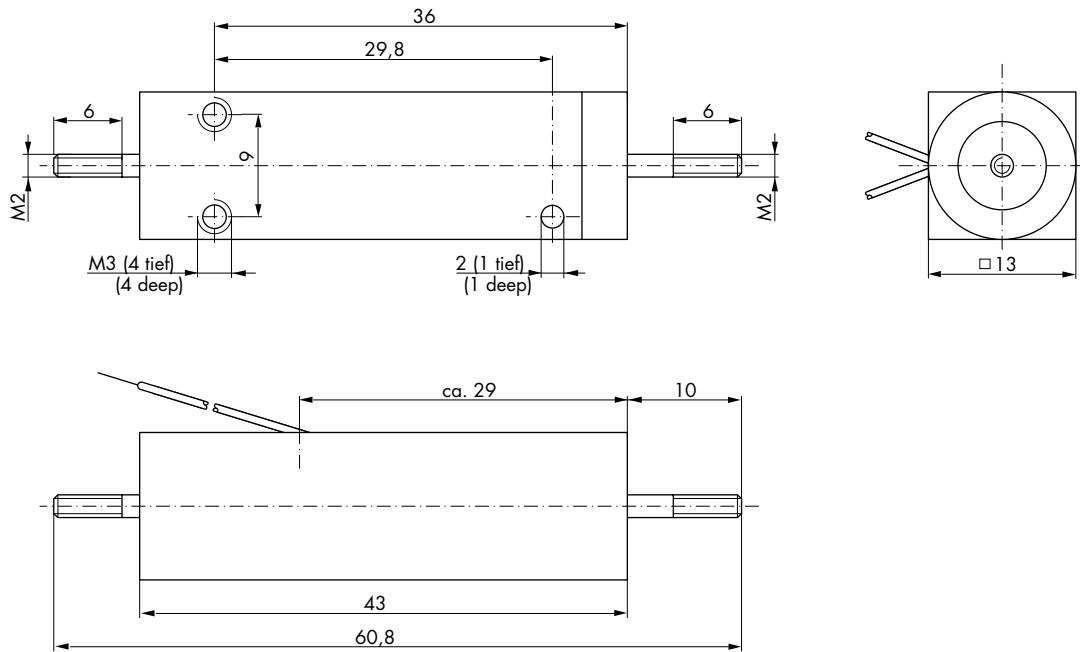
Force vs. Stroke diagramm F = f (s)

Force measured when operating in horizontal position, at 90 % rated voltage and with winding at operating temperature

stroke s = 0 corresponds to armature in fully home position

Stoßende und ziehende Ausführung

Thrust and pull type



Maße im bestromten Zustand

Dimensions given with armature  
in fully home position

→  
Hubrichtung

→  
Direction of stroke

## Stoßende und ziehende Ausführung

## Thrust and pull type

Bestellformel	V	30	- N -	24 V DC	100 % ED	Order specifications
Hubmagnet	V					Linear solenoid
Bauart		30				Design type
Anschlußart						Coil terminals
Litze (Standardlänge 10 cm)			F			Flying leads (10 cm standard length)
Gerätestecker <sup>1)</sup>			N			Plug <sup>1)</sup>
Nennspannung (Standardspannung) <sup>2)</sup>				24		Nominal voltage (standard voltage) <sup>2)</sup>
Zulässige relative Einschaltdauer bei Luftkühlung (LK)					100 % ED	Perm. duty cycle under air cooled conditions (LK)

<sup>1)</sup> Passend für Steckhülsen 6,3 DIN 46247

<sup>2)</sup> Die Magnete sind auf Anfrage bis 230 V DC lieferbar

<sup>1)</sup> Suits plug-in socket 6.3 DIN 46247

<sup>2)</sup> Other voltages are available on request up to 230 V DC

### Gewicht:

Magnet: ca. 285 g

Anker: ca. 28 g

### Standard:

Spannung: 24 V DC

Litze: 10 cm

Isolierstoffklasse: E (T<sub>grenz</sub> = 120 °C)

### Isolationsgruppe

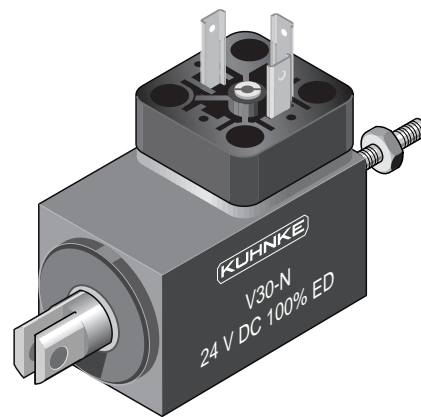
nach: VDE 0110 C 300

Prüfspannung: 2500 V (eff)

Zubehör: Gerätesteckdose  
Z 801 und Z 811  
s. Seite 128

### Metallgehäuse

Steckhülsen-  
anschluß: 6,3 DIN 46247



### Weight:

Complete

solenoid: appr. 285 g

Armature: appr. 28 g

### Standard:

Voltage: 24 V DC

Flying leads: 10 cm

Insulation class: E (max. permissible temperature = 120 °C)

### Insulation group

according to: VDE 0110 C 300

Test voltage: 2500 V (eff)

Accessories: Plug-in socket part no.  
Z 801 and Z 811  
see page 128

### Metal case

Terminal box: 6.3 DIN 46247

Zul. rel. Einschaltdauer (ED) <sup>3)</sup>	%	100	85	40	25	15	6	%	Perm. duty cycle (ED) <sup>3)</sup>
Nennaufnahme P 20	W	9,2	11	21	33	53	128	W	Nominal coil power P 20

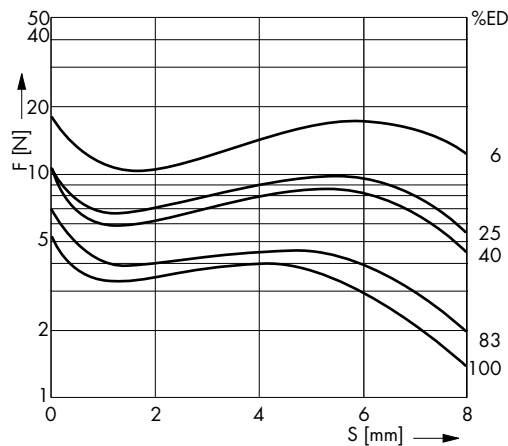
<sup>3)</sup> Bei Montage auf eine Kühlfläche von mindestens 300 cm<sup>2</sup> ist die 1,3fache ED zulässig

<sup>3)</sup> If solenoid is mounted directly onto a flat metal surface of at least 300 cm<sup>2</sup>, the duty cycle can be extended up to 1.3 x nominal rating

### Kraft-Weg-Diagramm F = f (s)

Kraft bei waagerechter Bewegungsrichtung und bei 90 % Nennspannung und betriebswarmer Wicklung

Hub s = 0 entspricht dem angezogenen, bestromten Zustand



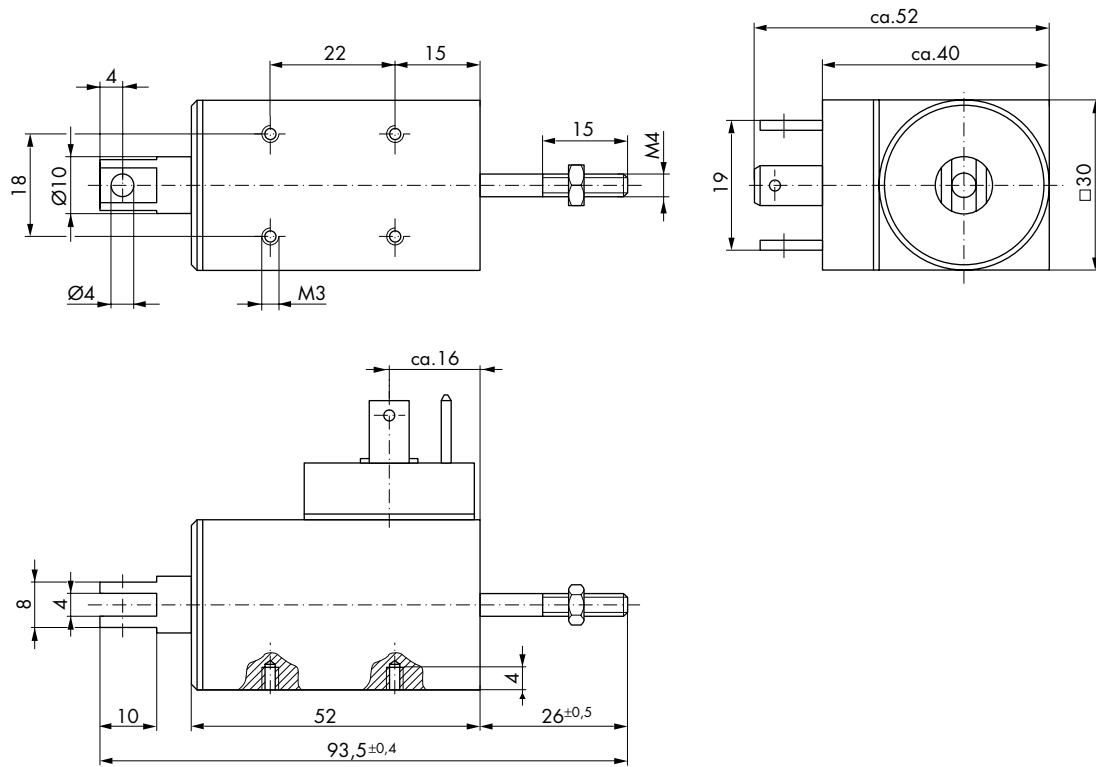
### Force vs. Stroke diagramm F = f (s)

Force measured when operating in horizontal position, at 90 % rated voltage and with winding at operating temperature

stroke s = 0 corresponds to armature in fully home position

Stoßende und ziehende Ausführung

Thrust and pull type



Maße im bestromten Zustand

→  
Hubrichtung

Dimensions given with armature in fully home position

→  
Direction of stroke

## Stoßende und ziehende Ausführung

## Thrust and pull type

Bestellformel	V	45	- N -	24 V DC	100 % ED	Order specifications
Hubmagnet	V					Linear solenoid
Bauart		45				Design type
Anschlußart						Coil terminals
Litze (Standardlänge 10 cm)			F			Flying leads (10 cm standard length)
Gerätestecker <sup>1)</sup>			N			Plug <sup>1)</sup>
Nennspannung (Standardspannung) <sup>2)</sup>				24		Nominal voltage (standard voltage) <sup>2)</sup>
Zulässige relative Einschaltdauer bei Luftkühlung (LK)					100 % ED	Perm. duty cycle under air cooled conditions (LK)

<sup>1)</sup> Passend für Steckhülsen 6,3 DIN 46247

<sup>2)</sup> Die Magnete sind auf Anfrage bis 230 V DC lieferbar

<sup>1)</sup> Suits plug-in socket 6.3 DIN 46247

<sup>2)</sup> Other voltages are available on request up to 230 V DC

### Gewicht:

Magnet: ca. 970 g

Anker: ca. 220 g

### Standard:

Spannung: 24 V DC

Litze: 10 cm

Isolierstoffklasse: E (T<sub>grenz</sub> = 120 °C)

### Isolationsgruppe

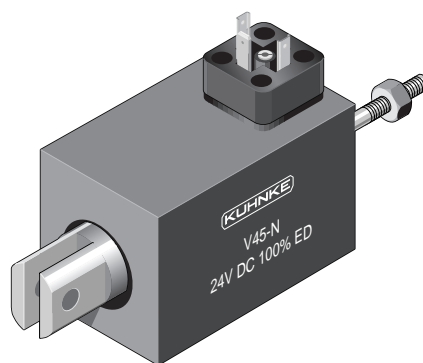
nach: VDE 0110 C 300

Prüfspannung: 2500 V (eff)

Zubehör: Gerätesteckdose  
Z 801 und Z 811  
s. Seite 128

### Metallgehäuse

Steckhülsen-  
anschluß: 6,3 DIN 46247



### Weight:

#### Complete

solenoid: appr. 970 g

Armature: appr. 220 g

#### Standard:

Voltage: 24 V DC

Flying leads: 10 cm

Insulation class: E (max. permissible temperature = 120 °C)

#### Insulation group

according to: VDE 0110 C 300

Test voltage: 2500 V (eff)

Accessories: Plug-in socket part no.  
Z 801 and Z 811  
see page 128

#### Metal case

Terminal box: 6.3 DIN 46247

Zul. rel. Einschaltdauer (ED) <sup>3)</sup>	%	100	65	40	25	15	5	%	Perm. duty cycle (ED) <sup>3)</sup>
Nennaufnahme P 20	W	18	29	43	67	107	275	W	Nominal coil power P 20

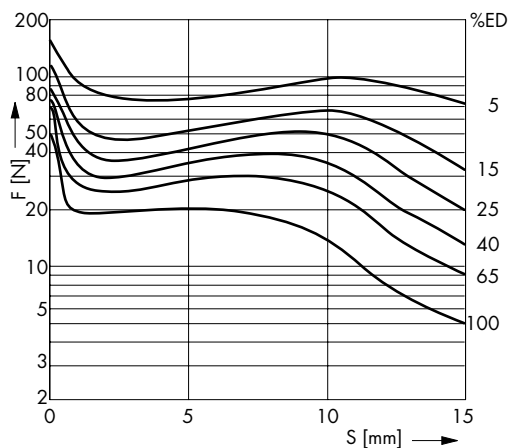
<sup>3)</sup> Bei Montage auf eine Kühlfläche von mindestens 300 cm<sup>2</sup> ist die 1,3fache ED zulässig

<sup>3)</sup> If solenoid is mounted directly onto a flat metal surface of at least 300 cm<sup>2</sup>, the duty cycle can be extended up to 1.3 x nominal rating

### Kraft-Weg-Diagramm

Kraft bei waagerechter Bewegungsrichtung und bei 90 % Nennspannung und betriebswarmer Wicklung

Hub s = 0 entspricht dem angezogenen, bestromten Zustand



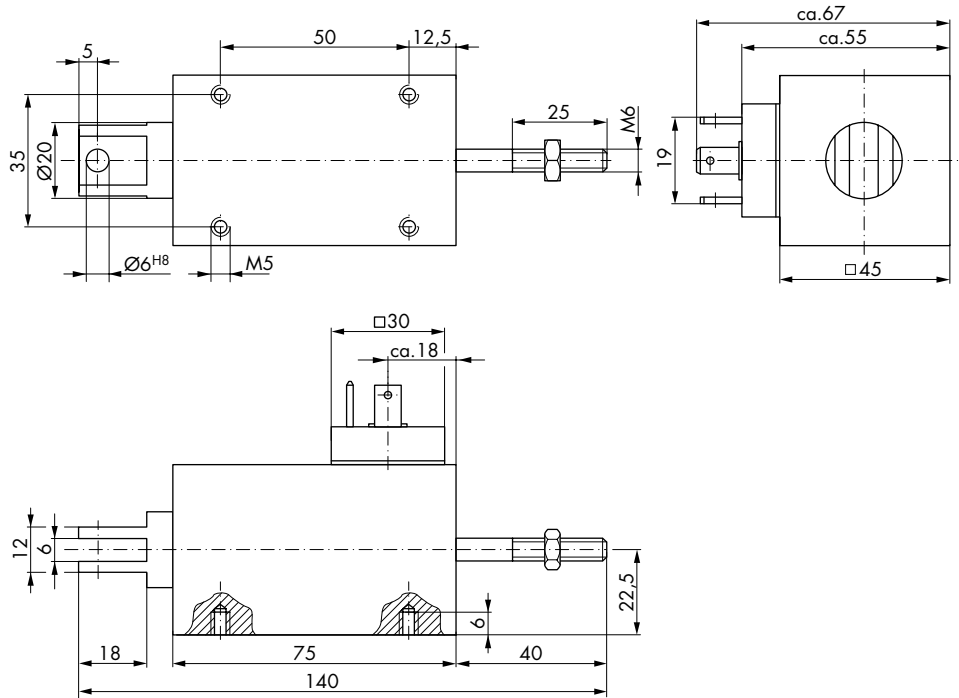
### Force vs. Stroke diagramm F = f (s)

Force measured when operating in horizontal position, at 90 % rated voltage and with winding at operating temperature

stroke s = 0 corresponds to armature in fully home position

Stoßende und ziehende Ausführung

Thrust and pull type



Maße im bestromten Zustand

→  
Hubrichtung

Dimensions given with armature in fully home position

→  
Direction of stroke

## Stoßende und ziehende Ausführung

## Thrust and pull type

Bestellformel	V	65	- N -	24 V DC	100 % ED	Order specifications
Hubmagnet	V					Linear solenoid
Bauart		65				Design type
Anschlußart						Coil terminals
Litze (Standardlänge 10 cm)			F			Flying leads (10 cm standard length)
Gerätestecker <sup>1)</sup>			N			Plug <sup>1)</sup>
Nennspannung (Standardspannung) <sup>2)</sup>				24		Nominal voltage (standard voltage) <sup>2)</sup>
Zulässige relative Einschaltdauer bei Luftkühlung (LK)					100 % ED	Perm. duty cycle under air cooled conditions (LK)

<sup>1)</sup> Passend für Steckhülsen 6,3 DIN 46247

<sup>2)</sup> Die Magnete sind auf Anfrage bis 230 V DC lieferbar

<sup>1)</sup> Suits plug-in socket 6.3 DIN 46247

<sup>2)</sup> Other voltages are available on request up to 230 V DC

### Gewicht:

Magnet: ca. 2500 g

Anker: ca. 480 g

### Standard:

Spannung: 24 V DC

Litze: 10 cm

Isolierstoffklasse: F (T<sub>grenz</sub> = 155 °C)

### Isolationsgruppe

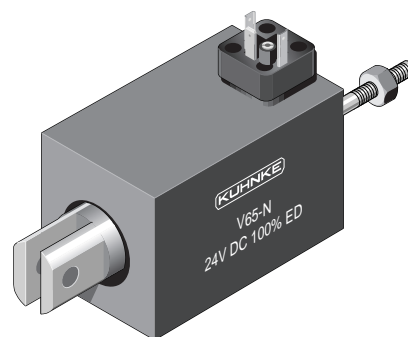
nach: VDE 0110 C 75

Prüfspannung: 2500 V (eff)

Zubehör: Gerätesteckdose  
Z 801 und Z 811  
s. Seite 128

### Metallgehäuse

Steckhülsen-  
anschluß 6,3 DIN 46247



### Weight:

Complete

solenoid: appr. 2500 g

Armature: appr. 480 g

### Standard:

Voltage: 24 V DC

Flying leads: 10 cm

Insulation class: F (max. permissible  
temperature = 155 °C)

### Insulation group

according to: VDE 0110 C 75

Test voltage: 2500 V (eff)

Accessories: Plug-in socket part no.  
Z 801 and Z 811  
see page 128

### Metal case

Terminal box: 6.3 DIN 46247

Zul. rel. Einschaltdauer (ED) <sup>3)</sup>	%	100	45	20	15	5	%	Perm. duty cycle (ED) <sup>3)</sup>
Nennaufnahme P 20	W	?	65	129	213	500	W	Nominal coil power P 20

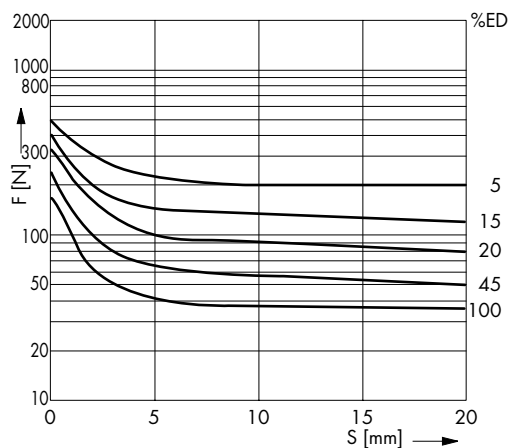
<sup>3)</sup> Bei Montage auf eine Kühlfläche von mindestens 600 cm<sup>2</sup> ist die 1,3fache ED zulässig

<sup>3)</sup> If solenoid is mounted directly onto a flat metal surface of at least 600 cm<sup>2</sup>, the duty cycle can be extended up to 1.3 x nominal rating

### Kraft-Weg-Diagramm F = f (s)

Kraft bei waagerechter Bewegungsrichtung und bei 90 % Nennspannung und betriebswarmer Wicklung

Hub s = 0 entspricht dem angezogenen, bestromten Zustand



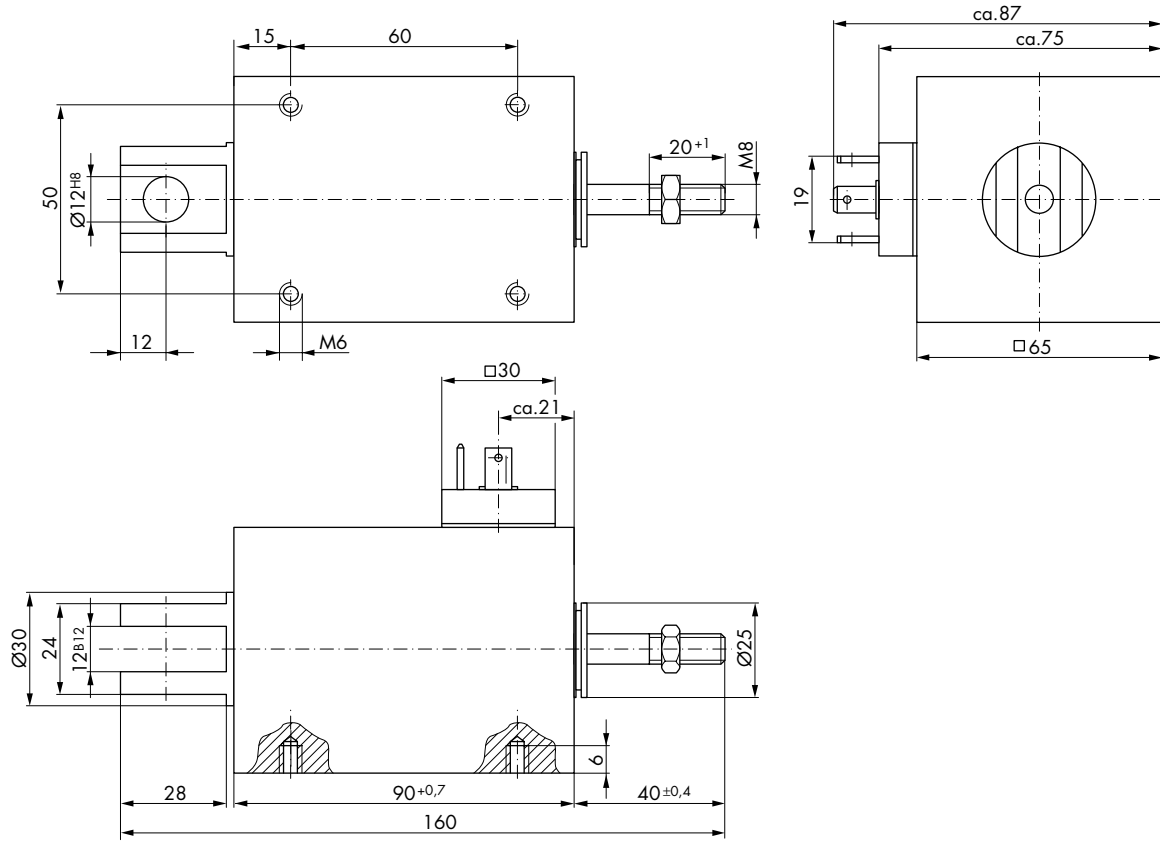
### 5 Force vs. Stroke diagramm F = f (s)

Force measured when operating in horizontal position, at 90 % rated voltage and with winding at operating temperature

stroke s = 0 corresponds to armature in fully home position

Stoßende und ziehende Ausführung

Thrust and pull type



Maße im bestromten Zustand

→  
Hubrichtung

Dimensions given with armature in fully home position

→  
Direction of stroke

## Stoßende und ziehende Ausführung

## Thrust and pull type

Bestellformel	UV	40	- N -	24 V DC	100 % ED	Order specifications
Hubmagnet	UV					Linear solenoid
Bauart		40				Design type
Anschlußart						Coil terminals
Litze (Standardlänge 10 cm)			F			Flying leads (10 cm standard length)
Gerätestecker <sup>1)</sup>			N			Plug <sup>1)</sup>
Nennspannung (Standardspannung) <sup>2)</sup>				24		Nominal voltage (standard voltage) <sup>2)</sup>
Zulässige relative Einschaltdauer bei Luftkühlung (LK)					100 % ED	Perm. duty cycle under air cooled conditions (LK)

<sup>1)</sup> Passend für Stechhülsen 6,3 DIN 46247

<sup>2)</sup> Die Magnete sind auf Anfrage bis 230 V DC lieferbar

<sup>1)</sup> Suits plug-in socket 6.3 DIN 46247

<sup>2)</sup> Other voltages are available on request up to 230 V DC

### Gewicht:

Magnet: ca. 785 g

Anker: ca. 100 g

### Standard:

Spannung: 24 V DC

Litze: 10 cm

Isolierstoffklasse: F (T<sub>grenz</sub> = 155 °C)

### Isolationsgruppe

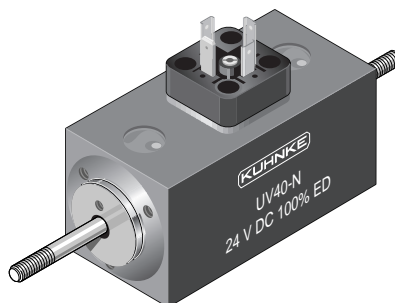
nach: VDE 0110 C 300

Prüfspannung: 2500 V (eff)

Metallgehäuse

Steckhülsen-

anschluß: 6,3 DIN 46247



### Weight:

Complete

solenoid: appr. 785 g

Armature: appr. 100 g

### Standard:

Voltage: 24 V DC

Flying leads: 10 cm

Insulation class: F (max. permissible

temperature = 155 °C)

### Insulation group

according to: VDE 0110 C 300

Test voltage: 2500 V (eff)

Metal case

Terminal box: 6.3 DIN 46247

Zul. rel. Einschaltdauer (ED) <sup>3)</sup>	%	100	45	25	15	5	% Perm. duty cycle (ED) <sup>3)</sup>
Nennaufnahme P 20	W	21	41	81	125	317	W Nominal coil power P 20

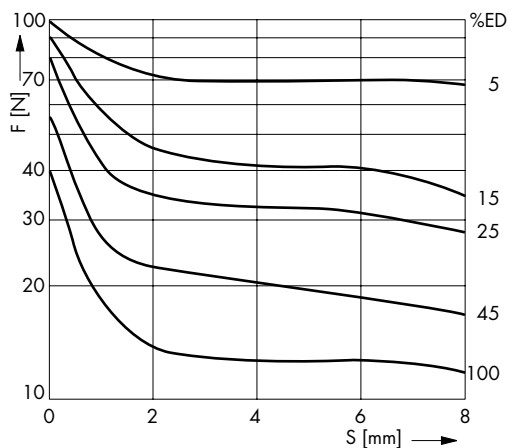
<sup>3)</sup> Bei Montage auf eine Kühlfläche von mindestens 600 cm<sup>2</sup> ist die 1,3fache ED zulässig

<sup>3)</sup> If solenoid is mounted directly onto a flat metal surface of at least 600 cm<sup>2</sup>, the duty cycle can be extended up to 1.3 x nominal rating

### Kraft-Weg-Diagramm F = f (s)

Kraft bei waagerechter Bewegungsrichtung und bei 90 % Nennspannung und betriebswarmer Wicklung

Hub s = 0 entspricht dem angezogenen, bestromten Zustand



### Force vs. Stroke diagramm F = f (s)

Force measured when operating in horizontal position, at 90 % rated voltage and with winding at operating temperature

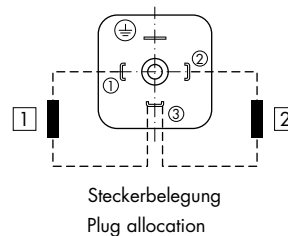
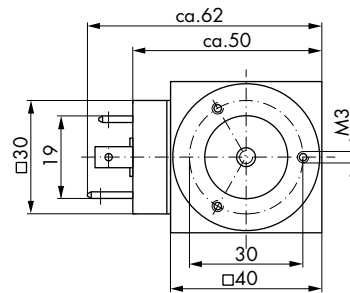
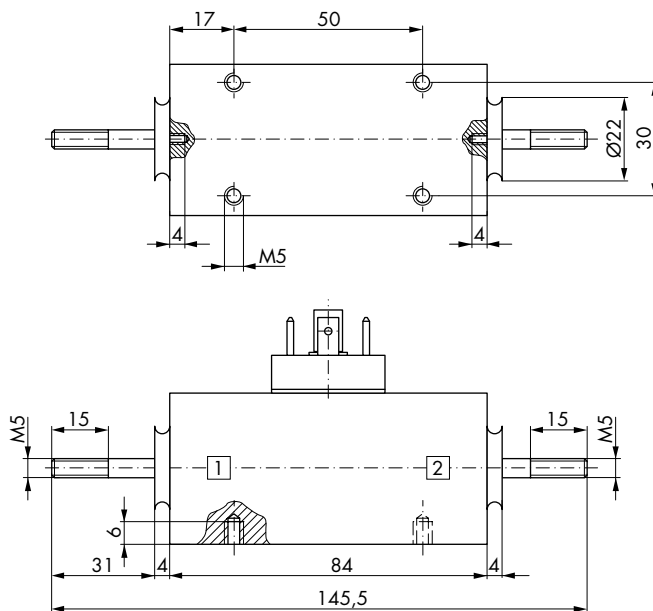
stroke s = 0 corresponds to armature in fully home position

# Umkehr-Hubmagnet UV 40

Stoßende und ziehende Ausführung

# Two-Directional Linear Solenoid UV 40

Thrust and pull type



Maße gelten, wenn Spule 1 bestromt

←→  
Hubrichtung

Dimensions given when system 1 current-carrying

←→  
Direction of stroke